



INGENIERÍA Y AUTOMATIZACIÓN DE PROCESOS INDUSTRIALES S.A.S.  
NIT. 901.151.358-7

---

## **INASD-U135B-PRO**

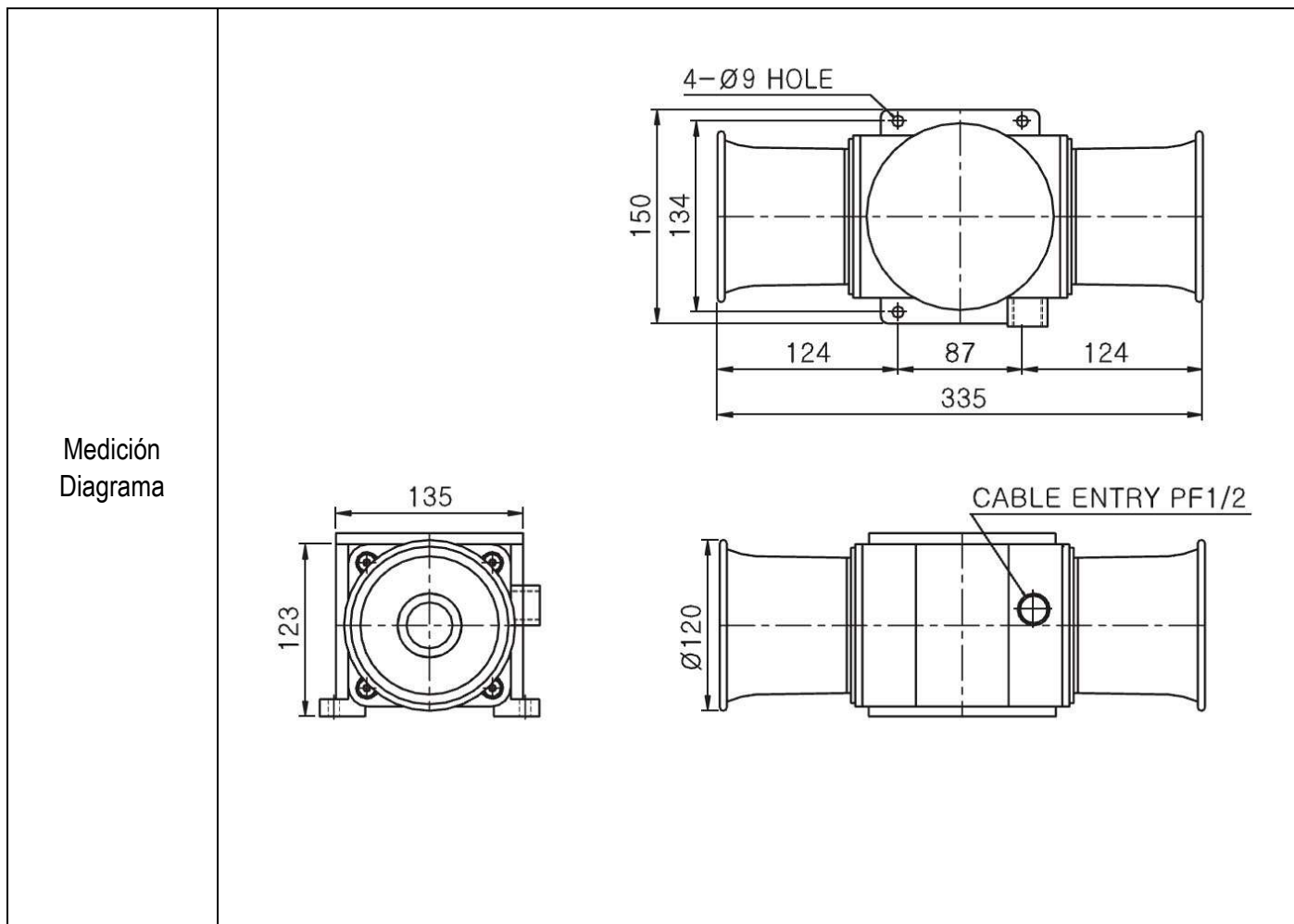
### **Sirena Multi tono de servicio pesado (Doble bocina)**





**INGENIERÍA Y AUTOMATIZACIÓN DE PROCESOS INDUSTRIALES S.A.S.**  
**NIT. 901.151.358-7**

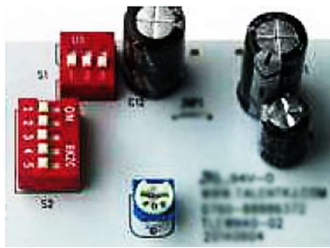
<b>Modelo</b>	<b>INASD-U135B-PRO</b>
Características	<p>Producto de servicio pesado con bocinas dobles potentes integradas.</p> <p>Carcasa de aluminio producto de excelente durabilidad y máxima protección a la corrosión. Modelo opcional con Baliza y Jaula de protección.</p> <p>Sirena adecuada para grúas, equipos marinos, industria minera y siderúrgicas más otras aplicaciones al aire libre.</p> <p>Control externo disponible, útil para activar la alarma mediante un dispositivo remoto, como un botón pulsador o un interruptor de respuesta.</p>
Voltaje de operación	12 V CC, 24 V CC, 110 V CA, 220 V CA, 380 V CA
Presión de sonido	Máx. 120dB/m × 2 (volumen justificado disponible)
Tono de alarma	<p>Cableado externo para 5 tonos pre-seleccionados por interruptor interno (5 cables de señal y 1 común para realizar control remoto).</p> <ol style="list-style-type: none"> <li>1. Alarma de incendio</li> <li>2. Seguridad</li> <li>3. Primeros auxilios</li> <li>4. Intervalo corto Pi-Pi-Pi</li> <li>5. Pi-Continuo</li> <li>6. Emergencia</li> <li>7. Alarma general (PI largo después de 7 cortos )</li> <li>8. Pitidos rápidos</li> <li>9. Cuerno marino</li> <li>10. Sirena de motor</li> <li>11. Guardia</li> <li>12. Bip-bip</li> </ol>
Tipo de control	Selección de tono de alarma de interruptor interno / Control de contacto remoto externo
Material	<p>Bocinas: PC</p> <p>Case-Box: DIECAST Al</p> <p>Carcasa de bocina: SUS316L</p>
Clase de protección	IP66
Temperatura de operación	-50 °C ~ +70 °C
Peso	4,2 kg



### Interruptor interno

#### Selección de tono de sonido

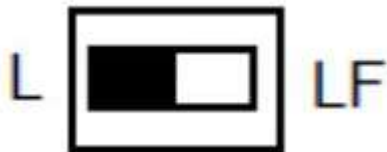
Tiene 12 tipos de tonos incorporados en el dispositivo, use el interruptor selector interno para seleccionar la combinación de tonos.



WS WP 12 Type Tones, 5 Channel Switch 40 Choices								
Tone Combination Number	SWITCH		Tone Composition(5CH)					Model Code
	ON	OFF	CH1	CH2	CH3	CH4	CH5	
	1	2 3						
NO.1			WA01 Fire Alarm	WA02 Security	WA03 First Aid	WA04 Pi-Pi-Pi	WA05 Pi---	WS
NO.2			WA01 Fire Alarm	WA06 Emergency	WA04 Pi-Pi-Pi	WA05 Pi---	WA07 LongPI after 7 Short	WP
NO.3			WA08 Rapid Beeps	WA09 Marine Horn	WA10 Motor Siren	WA11 Guard	WA12 Beep-Beep	WQ
NO.4			WA01 Fire Alarm	WA02 Security	WA03 First Aid	WA08 Rapid Beeps	WA09 Marine Horn	WR
NO.5			WA10 Motor Siren	WA12 Beep-Beep	WA04 Pi-Pi-Pi	WA05 Pi---	LongPI after 7 Short	WT
NO.6			WA06 Emergency	WA09 Marine Horn	WA08 Rapid Beeps	WA10 Motor Siren	WA12 Beep-Beep	WU
NO.7			WA04 Pi-Pi-Pi	WA05 Pi---	WA11 Guard	WA09 Marine Horn	WA12 Beep-Beep	WX
NO.8			WA01 Fire Alarm	WA02 Security	WA04 Pi-Pi-Pi	WA05 Pi---	WA10 Motor Siren	WY

**Selección de luz fija/flasho (*Aplica para el modelo con opción de baliza y jaula*)**

Este producto proporciona un interruptor de control de iluminación en una placa de circuito interna. La iluminación es constante cuando se gira a 'L', la iluminación parpadea cuando se gira a 'LF'.





### Ajuste de volumen

Este producto proporciona un interruptor de control de volumen en una placa de circuito interno. Gírelo en el sentido de las agujas del reloj para aumentar el volumen.

### Control de contacto externo

Basado en la señal de contacto de encendido/apagado, puede realizar un control externo con cables de señal, lo que es útil para activar el tono de alarma mediante un dispositivo remoto, como un botón pulsador o un interruptor de respuesta.

(EXTERNAL CONTACT)

